

# Aquatec® Galaxy



- EN Shower chair**  
User Manual
- DE Duschstuhl**  
Gebrauchsanweisung
- FR Chaise de douche**  
Mode d'emploi
- IT Sedia da doccia**  
Istruzioni per l'uso
- ES Silla de ducha**  
Manual de instrucciones
- NL Douchestoel**  
Gebruiksaanwijzing
- DA Brusestol**  
Brugsanvisning
- FI Suihkujakkara**  
Käyttöohje
- NO Dusjstol**  
Brukerveiledning
- SV Duschstol**  
Bruksanvisning
- PT Cadeira para duche**  
Manual de instruções

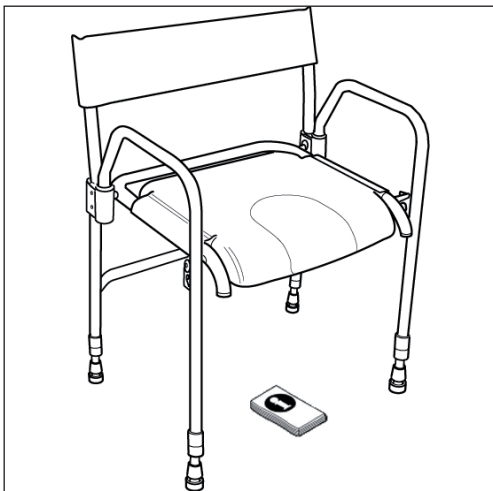


Fig. 1

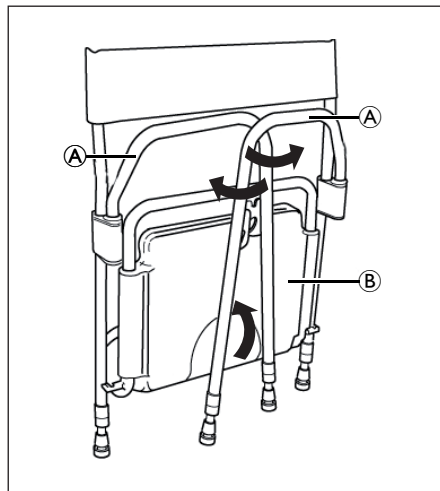


Fig. 2

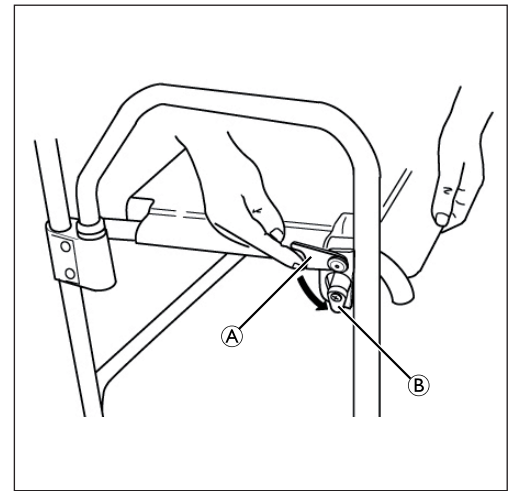


Fig. 3

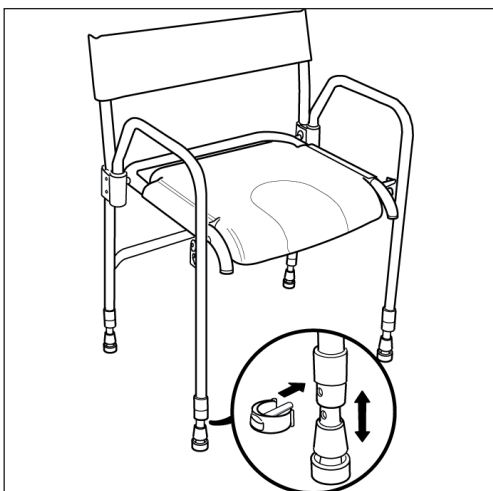
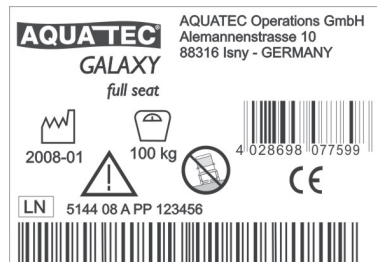


Fig. 4



This manual must be given to the user of the product.  
Before using the product, read this manual and save it  
for future reference!

**AQUATEC®**



**Yes, you can.**

## Intended Use

This product is designed solely as an aid for taking a shower and for use in the bathroom. Any other use is prohibited.



### **WARNING** Risk of falling!

- ▶ Do not stand on this product.
- ▶ Do not use as a climbing aid.

Operating temperature: 10 - 40 °C

Max. user weight: 100 kg

## Service Life

The expected service life of this product is three years when used in accordance with safety instructions, maintenance intervals and intended use, stated in this manual. The effective service life can vary according to frequency and intensity of use.

## Safety



### **WARNING** Risk of injury!

- ▶ Do not use if defective.

## Scope of delivery

- ▶ Fig. 1.

## Assembly



### **CAUTION** Risk of entrapment!

- ▶ Be careful during assembly.

1. Fold out the feet **A** on both sides, → Fig 2.
2. Fold the seat plate **B** up, → Fig 2.
3. Fit the cross strut **B** of the seat plate into the eyelets of the feet on both sides, → Fig 3.
4. Fold down the tab **A** on both sides so that the seat plate can no longer move upwards, → Fig 3.
5. Adjust the height of the feet, → Fig 4.



### **WARNING** Risk of overturning

- ▶ Ensure that all feet are set to the same height.

The device is dismantled by following the assembly procedure in the reverse order.

## Maintenance and periodic inspection

The product is maintenance-free, provided the cleaning and safety instructions outlined above are adhered to.

- ▶ Check product regularly for damage and to ensure that it is securely assembled.

## Cleaning and disinfection

The product can be cleaned and disinfected using commercially available agents.

- ▶ Disinfect the product by wiping down all generally accessible surfaces with disinfectant (after disassembling the product, if possible).



### **IMPORTANT**

All cleaning agents and disinfectants used must be effective, compatible with one another and must protect the materials they are used to clean. For further information on decontamination in Healthcare Environments, please refer to 'The National Institute for Clinical Excellence' guidelines on Infection Control [www.nice.org.uk/CG002](http://www.nice.org.uk/CG002) and your local infection control policy.

- ▶ Clean by hand.
- ▶ Do not use any aggressive (pH value under 4.5 or over 8.5) or abrasive cleaning agents.
- ▶ Max. cleaning temperature 85 °C for 3 minutes.
- ▶ When cleaning the frame without the seat, make sure that the mounting holes are covered.

## Re-Use

The product is suitable for repeated use. The number of times it can be used depends on how often and in which way the product is used. Before reuse, clean the product thoroughly and check the safety functions, reset and disinfect if necessary.

## Disposal

The disposal and recycling of used devices and packaging must comply with the applicable legal regulations.

## Warranty

We provide a manufacturer's warranty for the product in accordance with our General Terms and Conditions of Business. Guarantee claims can only be made through the relevant specialist dealer.

## Bestimmungsgemäße Verwendung

Das Produkt ist ausschließlich als Hilfe zum Duschen und für die Verwendung im Badezimmer bestimmt. Jede weitere Verwendung ist nicht erlaubt.



### **WARNUNG** Absturzgefahr!

- ▶ Nicht auf dem Produkt stehen.
- ▶ Nicht als Aufstiegshilfe benutzen.

Einsatztemperatur: 10 - 40 °C

Max. Benutzergewicht: 100 kg

## Produktlebensdauer

Wenn das Produkt gemäß den Sicherheitsvorschriften bestimmungsgemäß verwendet wird und die Wartungsintervalle eingehalten werden, beträgt die zu erwartende Produktlebensdauer drei Jahre. Die effektive Lebensdauer kann jedoch, abhängig von der Häufigkeit und Intensität des Gebrauchs, variieren.

## Sicherheit



### **WARNUNG** Verletzungsgefahr!

- ▶ Bei Defekten nicht verwenden.

## Lieferumfang

- ▶ Fig. 1.

## Montage



### **VORSICHT** Einklemmgefahr!

- ▶ Produkt vorsichtig zusammenbauen.

1. Füße **A** beidseits ausklappen, → Fig 2.
2. Sitzplatte **B** nach oben klappen, → Fig 2.
3. Querstrebe **B** der Sitzplatte beidseits in die Ösen der Füße einhängen, → Fig 3.
4. Lasche **A** beidseits nach unten klappen, so dass sich die Sitzplatte nicht mehr nach oben bewegen lässt, → Fig 3.
5. Höhe der Füße einstellen, → Fig 4.



### **WARNUNG** Sturzgefahr!

- ▶ Sicherstellen, dass alle Füße auf die gleiche Höhe eingestellt sind.

Die Demontage erfolgt in umgekehrter Reihenfolge wie die Montage.

## Wartung und wiederkehrende Inspektion

Bei Einhaltung der oben aufgeführten Reinigungs- und Sicherheitshinweise ist das Produkt wartungsfrei.

- ▶ Produkt regelmäßig auf Beschädigungen und sichere Montage prüfen.

## Reinigung und Desinfektion

Das Produkt ist mit handelsüblichen Mitteln reinig- und desinfizierbar.

- ▶ Produkt mittels großflächiger Wischdesinfektion aller allgemein zugänglicher Flächen desinfizieren (ggf. nach erfolgter Demontage des Produktes).



### **WICHTIG**

Alle verwendeten Reinigungs- und Desinfektionsmittel müssen wirksam, untereinander kompatibel und materialschonend zu den eingesetzten Werkstoffen sein. Bitte beachten Sie bezüglich Einwirkzeit und Konzentration die Desinfektionsmittelliste des Verbunds für Angewandte Hygiene e.V. ([www.vah-online.de](http://www.vah-online.de)) sowie der deutschen Vereinigung zur Bekämpfung der Viruskrankheiten e.V. ([www.dvv-ev.de](http://www.dvv-ev.de)).

- ▶ Produkt von Hand reinigen.
- ▶ Verwenden Sie keine stark aggressiven (pH-Wert kleiner 4,5 bzw. größer 8,5) oder scheuernde Mittel.
- ▶ Reinigungstemperatur max. 85 °C für 3 Minuten.
- ▶ Beim Reinigen des Gestells ohne Sitz, Befestigungslöcher abdecken.

## Wiedereinsatz

Das Produkt ist für den Wiedereinsatz geeignet. Die Anzahl der Wiedereinsätze ist abhängig von der Nutzungshäufigkeit und Nutzungsweise des Produkts. Vor dem Wiedereinsatz das Produkt hygienisch reinigen sowie die technisch-funktionelle Sicherheit des Produkts prüfen und ggf. wiederherstellen.

## Entsorgung

Die Entsorgung und Verwertung von Altgeräten und Verpackungen muss entsprechend den gesetzlichen Bestimmungen erfolgen.

## Garantie

Wir gewähren für das Produkt eine Herstellergarantie gemäß unseren Allgemeinen Geschäftsbedingungen. Garantieansprüche können ausschließlich über den jeweiligen Fachhändler geltend gemacht werden.

## Utilisation conforme du dispositif

Le produit est destiné exclusivement à procurer une aide pour la douche et à être utilisé dans la salle de bain. Toute autre utilisation est interdite.



### AVERTISSEMENT Risque de chute!

- Ne pas se tenir debout sur ce produit.
- Ne pas utiliser comme aide à la montée.

Température d'utilisation: 10 - 40 °C

Poids max. de l'utilisateur: 100 kg

### Durée de vie

La durée de vie attendue de ce produit est de trois ans lorsqu'il est utilisé selon l'usage prévu et dans le respect des consignes de sécurité et des intervalles de maintenance stipulés dans le présent manuel. La durée de vie effective peut varier en fonction de la fréquence et de l'intensité de l'utilisation.

### Sécurité



### AVERTISSEMENT Risque de blessures!

- Ne pas utiliser en cas de défaut.

### Volume de livraison

- Fig. 1.

### Montage



### ATTENTION Risque de pincement!

- Procéder avec précaution lors du montage.

1. Dépliez les pieds (A) des deux côtés, → fig. 2.
2. Repliez vers le haut la plaque d'assise (B), → fig. 2.
3. Insérez le croisillon (B) de la plaque d'assise dans les œillets des pieds des deux côtés, → fig. 3.
4. Repliez vers le bas la languette (A) des deux côtés de sorte que la plaque d'assise ne puisse plus se relever, → fig. 3.
5. Réglez la hauteur des pieds, → fig. 4.



### AVERTISSEMENT Risque de renversement

- Vérifiez si tous les pieds sont réglés à la même hauteur.

Démontez l'appareil en procédant dans l'ordre inverse de la procédure de montage.

### Maintenance et inspection périodique

Si vous respectez les consignes de sécurité et de nettoyage mentionnées ci-dessus, le produit ne nécessitera aucune maintenance.

- Vérifier régulièrement le produit afin de s'assurer de l'absence de détériorations et de son bon assemblage.

### Nettoyage et désinfection

Ce produit peut être nettoyé et désinfecté au moyen de produits disponibles dans le commerce.

- Il doit être désinfecté en essuyant toutes les surfaces généralement accessibles avec un désinfectant (le cas échéant, après son démontage).



### IMPORTANT

Tous les désinfectants et produits de nettoyage utilisés doivent être efficaces, compatibles ensemble et protéger les surfaces qu'ils sont censés nettoyer. Pour les durées de contact et les concentrations, consulter la liste des désinfectants fournie par la Verbund für Angewandte Hygiene e.V. ( – Association pour l'application des mesures d'hygiène, [www.vah-online.de](http://www.vah-online.de)) ainsi que par la Deutsche Vereinigung zur Bekämpfung der Viruskrankheiten e.V. ( – Association allemande pour la lutte contre les maladies virales, [www.dvv-ev.de](http://www.dvv-ev.de)).

- Nettoyage à la main.
- N'utilisez pas de produits agressifs (valeur pH inférieure à 4,5 ou supérieure à 8,5) ou de produits abrasifs.
- Température de nettoyage max. 85 °C pendant 3 minutes.
- Lors du nettoyage du châssis sans le siège, assurez-vous que les orifices de montage sont couverts.

### Réutilisation

Le produit est destiné à être réutilisé. Le nombre de réutilisations dépend de la fréquence et du mode d'utilisation du produit. Avant toute réutilisation, nettoyez et désinfectez soigneusement le produit, vérifiez les fonctions de sécurité et rétablissez sa configuration initiale, le cas échéant.

### Elimination

L'élimination et le recyclage d'appareils usés et d'emballages doivent être effectués conformément aux prescriptions légales.

### Garantie

Nous fournissons une garantie fabricant pour le produit, conformément à nos conditions générales de vente. Les réclamations au titre de la garantie ne peuvent être adressées qu'au revendeur spécialisé.

## Utilizzo conforme agli scopi previsti

Questo prodotto è stato progettato come strumento di assistenza durante la doccia o il bagno in vasca. Ogni altro impiego non è consentito.



### ATTENZIONE Pericolo di caduta!

- Non alzarsi in piedi reggendosi a questo articolo.
- Non impiegare come ausilio di salita.

Temperatura di esercizio: 10 - 40 °C

Peso massimo utente: 100 kg

### Durata

La durata prevista per questo prodotto è di tre anni, a condizione che sia utilizzato in conformità alle istruzioni per la sicurezza e per l'uso previsto del prodotto e che siano rispettati gli intervalli di manutenzione. La durata effettiva può variare a seconda della frequenza e dell'intensità d'uso.

### Sicurezza



### ATTENZIONE Pericolo di lesioni!

- Non impiegarlo se difettoso.

### Fornitura

- Fig. 1.

### Montaggio



### AVVERTENZA Pericolo di schiacciamento!

- Prestare attenzione durante il montaggio.

1. Piegarlo verso l'esterno le basi (A) su entrambi i lati, → Fig. 2.
2. Piegarlo la piastra del sedile (B) verso l'alto, → Fig. 2.
3. Inserire il montante trasversale (B) della piastra del sedile negli occhielli delle basi su entrambi i lati, → Fig. 3.
4. Piegarlo verso il basso la linguetta (A) su entrambi i lati in modo tale che la piastra del sedile non sia più in grado di muoversi verso l'alto, → Fig. 3.
5. Regolare l'altezza delle basi, → Fig. 4.



### ATTENZIONE Pericolo di ribaltamento

- Assicurarsi che tutte le basi siano regolate alla stessa altezza.

Il dispositivo viene smontato eseguendo la procedura di montaggio in ordine inverso.

### Manutenzione e controllo periodico

Se si osservano le indicazioni di pulizia e sicurezza indicate sopra, il prodotto non ha bisogno di alcuna manutenzione.

- Controllare regolarmente che il prodotto non sia danneggiato e assicurarsi che sia ben assemblato.

### Pulizia e disinfezione

Il prodotto può essere pulito e disinfettato con prodotti disponibili in commercio.

- Disinfettare il prodotto strofinando tutte le superfici generalmente accessibili con un disinfettante (se possibile dopo aver smontato il prodotto).



### IMPORTANTE

Tutti i prodotti detergenti e disinfettanti utilizzati devono essere efficaci, compatibili tra loro e devono proteggere i materiali per cui vengono utilizzati durante la pulizia. Per quanto riguarda il tempo di contatto e la concentrazione, consultare l'elenco dei disinfettanti rilasciato dalla Verbund für Angewandte Hygiene e.V. ( – Associazione per l'igiene applicata, [www.vah-online.de](http://www.vah-online.de)), nonché dalla Deutsche Vereinigung zur Bekämpfung der Viruskrankheiten e.V. ( – Associazione tedesca per la lotta contro le malattie virali, [www.dvv-ev.de](http://www.dvv-ev.de)).

- Pulizia a mano.
- Non impiegare prodotti aggressivi (dal pH inferiore a 4,5 o superiore a 8,5) o abrasivi.
- Temperatura max. durante la pulizia 85 °C per 3 minuti.
- Durante la pulizia del telaio senza il sedile, assicurarsi che i fori di montaggio siano coperti.

### Riutilizzo

Il prodotto è adatto ad essere riutilizzato. Il numero di impieghi dipende dalla frequenza e dal tipo di impiego del prodotto. Prima del riutilizzo, pulire e disinfettare completamente il prodotto, verificarne le funzioni di sicurezza e ripristinarle, se necessario.

### Smaltimento

Lo smaltimento e il riciclaggio degli apparecchi vecchi e dell'imballaggio devono essere eseguiti in conformità alle disposizioni di legge vigenti.

### Garanzia commerciale

Offriamo una garanzia del produttore per il prodotto in conformità alle nostre condizioni generali di vendita. Le prestazioni di garanzia possono essere effettuate solo tramite il distributore specializzato competente.

## Uso adecuado

Este producto se ha diseñado exclusivamente como una ayuda para tomar una ducha y para su uso en el cuarto de baño. Se prohíbe cualquier otro uso.



### ADVERTENCIA Peligro de caída!

- No ponerse de pie sobre este producto.
- No utilizar como elemento auxiliar de ascenso.

Temperatura de funcionamiento: 10 - 40 °C

Peso de uso máximo: 100 kg

## Vida útil

La vida útil prevista para este producto es de tres años, siempre y cuando se utilice de conformidad con las instrucciones de seguridad y se respeten los intervalos de mantenimiento y el uso previsto, tal y como se indica en el presente manual. La vida útil real puede variar en función de la frecuencia y la intensidad del uso.

## Seguridad



### ADVERTENCIA Peligro de lesiones!

- No utilizar en malas condiciones.

## Volumen de entrega

- Fig. 1.

## Montar



### PRECAUCIÓN Riesgo de que se atrape!

- Proceda con cuidado durante el montaje.

1. Despliegue las patas **A** a ambos lados, → Fig 2.
2. Pliegue la placa del asiento **B** hacia arriba, → Fig 2.
3. Ajuste el travesaño **B** de la placa del asiento en los orificios de las patas a ambos lados, → Fig 3.
4. Pliegue hacia abajo la lengüeta **A** en ambos lados para que la placa del asiento ya no se pueda mover hacia arriba, → Fig 3.
5. Ajuste la altura de las patas, → Fig 4.



### ADVERTENCIA Peligro de caída

- Asegúrese todas las patas estén ajustadas a la misma altura.

El aparato se desmonta siguiendo el procedimiento de montaje en orden inverso.

## Mantenimiento y revisión periódica

Si se respetan las indicaciones de limpieza y seguridad anteriores, el producto no necesita mantenimiento.

- Revise el producto periódicamente para comprobar que no tiene daños y asegurarse de que está montado de forma segura.

## Limpieza y desinfección

El producto puede limpiarse y desinfectarse con productos disponibles comercialmente.

- Desinfecte el producto limpiando todas las superficies accesibles con desinfectante (después de desmontarlo, si es posible).



### IMPORTANTE

Todos los productos de limpieza y desinfectantes empleados deben ser eficaces, compatibles entre sí y deben proteger los materiales que van a limpiar. Con respecto al tiempo de contacto y concentración, consulte la lista de desinfectantes que facilita la Verbund für Angewandte Hygiene e.V. (– Asociación para la higiene aplicada, [www.vah-online.de](http://www.vah-online.de)) y la Deutsche Vereinigung zur Bekämpfung der Viruskrankheiten e.V. (– asociación alemana para el control de las enfermedades víricas, [www.dvv-ev.de](http://www.dvv-ev.de)).

- Limpiar a mano.
- No utilice productos muy agresivos (pH inferior a 4,5 o mayor que 8,5) o agentes abrasivos.
- Temperatura máx. de limpieza 85 °C durante 3 minutos.
- Al limpiar el chasis sin el asiento, asegúrese de que se cubren los orificios de montaje.

## Uso repetido

El producto es adecuado para un uso repetido. El número de veces que se puede volver a utilizar depende de la frecuencia de uso y de la forma de usarlo. Antes de volver a utilizarlo, se ha de realizar una limpieza higiénica del producto y comprobar su seguridad técnica funcional, y restablecerla en caso de que fuera necesario.

## Eliminación

La eliminación y aprovechamiento de aparatos viejos y embalajes debe realizarse de acuerdo con las disposiciones legales vigentes.

## Garantía

Ofrecemos la garantía del fabricante del producto conforme a nuestras Condiciones generales y Condiciones comerciales. Las reclamaciones sobre la garantía solamente se podrán realizar mediante el distribuidor especialista correspondiente.

## Reglementair gebruik

Het product is uitsluitend bestemd voor hulp bij het douchen en voor gebruik in de badkamer. Elk ander gebruik is niet toegestaan.



### WAARSCHUWING Gevaar voor vallen!

- Niet op dit product staan.
- Niet als opstapje gebruiken.

Bedieningstemperatuur: 10 - 40 °C

Maximumgewicht gebruiker: 100 kg

## Levensduur

Bij gebruik in overeenstemming met de veiligheidsinstructies, onderhoudstermijnen en voor het beoogde doel, is de verwachte levensduur van dit product drie jaar. De effectieve levensduur kan variëren afhankelijk van de frequentie en intensiteit van het gebruik.

## Veiligheid



### WAARSCHUWING Letselrisico!

- Indien defect niet gebruiken.

## Omvang van de levering

- Fig. 1.

## Monteren



### VOORZICHTIG Knelgevaar!

- Ga tijdens de montage zorgvuldig te werk.

1. Vouw de voetsteunen **A** aan beide kanten uit, → afb 2.
2. Klap de zittingplaat **B** omhoog, → afb 2.
3. Plaats de kruislingse steunen **B** van de zittingplaat in de ogen van de voeten aan beide kanten, → afb 3.
4. Vouw het lipje **A** aan beide kanten naar beneden, zodat de zittingplaat niet meer omhoog kan gaan, → afb 3.
5. Pas de hoogte van de voet aan, → afb 4.



### WAARSCHUWING Risico op kantelen

- Controleer of alle poten op dezelfde hoogte zijn afgesteld.

Het apparaat wordt gedemonteerd door de montageprocedure in omgekeerde volgorde uit te voeren.

## Onderhouden en periodieke inspectie

Bij naleving van de bovengenoemde reinigings- en veiligheidsinstructies is het product onderhoudsvrij.

- Controleer het product regelmatig op schade en verzeker u ervan dat het stevig is gemonteerd.

## Reinigen en desinfecteren

Het product kan worden schoongemaakt en gedesinfecteerd met behulp van commercieel verkrijgbare middelen.

- Desinfecteer het product door alle algemeen toegankelijke oppervlakken af te nemen met een desinfecteermiddel (indien mogelijk na demontage van het product).



### BELANGRIJK

Alle gebruikte reinigings- en desinfecteringsmiddelen moeten effectief zijn, met elkaar gecombineerd kunnen worden en de te reinigen materialen beschermen. Raadpleeg voor meer informatie over goede hygiëne en desinfectie (in de intramurale gezondheidszorg) de Nederlandse Vereniging van Zeepfabrikanten (NVZ) ([www.nvz.nl](http://www.nvz.nl)).

- Handmatig reinigen.
- Gebruik geen zeer agressieve (pH-waarde lager dan 4,5 of hoger dan 8,5) of schurende middelen.
- Reinigingstemperatuur max. 85 °C gedurende 3 minuten.
- Als u het frame schoonmaakt zonder de zitting, moet u ervoor zorgen dat de montagegaten worden afgedekt.

## Hergebruik

Het product is geschikt voor hergebruik. Het aantal keren dat het product kan worden hergebruikt is afhankelijk van hoe vaak en op welke wijze het product wordt gebruikt. Voordat het product wordt hergebruikt, moet het eerst hygiënisch worden gereinigd. Bovendien moet de technisch functionele veiligheid van het product worden gecontroleerd en indien nodig weer worden hersteld.

## Afvoeren

De afvoer en verwerking van oude toestellen en verpakkingen moet volgens de geldende wettelijke bepalingen gebeuren.

## Garantie

Wij bieden voor dit product een fabrieksgarantie in overeenstemming met onze Algemene Voorwaarden. Garantieclaims kunnen alleen worden ingediend via de betreffende gespecialiseerde dealer.



## Bestemmelsesmæssig anvendelse

Produktet er udelukkende egnet som hjælp til at tage brusebad, og bør kun bruges i badeværelset. Enhver anden anvendelse er ikke tilladt.



### ADVARSEL Fare for at falde ned!

- Træd ikke op på produktet.
- Må ikke anvendes til at stille sig op på.

Driftstemperatur: 10 - 40 °C

Maks. brugervægt: 100 kg

## Levetid

Den forventede servicelevetid på dette produkt er tre år, når det anvendes i overensstemmelse med sikkerhedsanvisningerne, vedligeholdelsesintervallerne og den tiltænkte brug, der fremgår af denne vejledning. Den effektive servicelevetid kan variere afhængigt af hyppighed og intensitet af brugen.

## Sikkerhed



### ADVARSEL Fare for skade!

- Må ikke anvendes, hvis den er defekt.

## Indeholdt i leveringen

- Fig. 1.

## Montering



### FORSIGTIG Fare for at komme i klemme!

- Udvis forsigtighed ved montering.

1. Fold fødderne ud (A) i begge sider, → Fig 2.
2. Fold sædepladen (B) op, → Fig 2.
3. Monter tværafstiveren (B) på sædepladen i øskenerne på fødderne i begge sider, → Fig 3.
4. Fold fligen ned (A) i begge sider, så sædepladen ikke længere kan bevæges opad, → Fig 3.
5. Juster føddernes højde, → Fig 4.



### ADVARSEL Risiko for at vælte

- Sørg for, at alle fødder er indstillet i den samme højde.

Enheden skilles ad ved at følge monteringsvejledningen i omvendt rækkefølge.

## Vedligeholdelse og periodisk eftersyn

Ved overholdelse af rengørings- og sikkerhedshenvisningerne, der er anført ovenfor, er produktet vedligeholdelsesfrit.

- Kontrollér regelmæssigt, om produktet er beskadiget og at det generelt er i sikkerhedsmæssigt forsvarligt stand.

## Rengøring og desinfektion

Produktet kan rengøres og desinficeres med almindeligt tilgængelige rengøringsmidler.

- Produktet desinficeres ved at aftørre alle generelt tilgængelige overflader med desinficerende middel (hvis det er muligt, bør produktet adskilles først).



### VIGTIGT

De anvendte rengørings- og desinfektionsmidler skal være effektive og kunne anvendes sammen, og de må ikke angribe de materialer, der rengøres. Oplysninger om kontakttid og koncentration fås i listen over desinfektionsmidler, der er udgivet af Verbund für Angewandte Hygiene e.V. (forbund for anvendt hygiejne, [www.vah-online.de](http://www.vah-online.de)) samt af Deutsche Vereinigung zur Bekämpfung der Viruskrankheiten e.V. (det tyske forbund for bekæmpelse af virale sygdomme, [www.dvv-ev.de](http://www.dvv-ev.de)).

- Rengør manuelt.
- Anvend ikke meget aggressive (pH-værdi under 4,5 eller over 8,5) eller skurende rengøringsmidler.
- Rengøringsstemperatur maks. 85 °C i 3 minutter.
- Når rammen rengøres uden sædet, skal du sørge for, at monteringshullerne er tildækkede.

## Genanvendelse

Produktet er egnet til genbrug. Antal gange af genbrug afhænger af hvor ofte produktet bruges og hvordan det bruges. Rengør og desinficer produktet grundigt, inden det tages i brug igen, og kontroller sikkerhedsfunktionerne, og tilbagestil dem om nødvendigt.

## Bortskaffelse

Bortskaffelsen og genanvendelsen af brugte apparater og emballage skal foretages i henhold til de gældende bestemmelser i loven.

## Garanti

Vi yder en producentgaranti på produktet i overensstemmelse med vores almindelige forretningsbetingelser og vilkår. Garantikrav kan kun gøres gældende gennem den respektive specialforhandler.

## Asianmukainen käyttö

Tuote on tarkoitettu ainoastaan apuvälineeksi suihkussa ja kylpyhuoneessa. Kaikenlainen muu käyttö on kielletty.



### VAROITUS Putoamisvaara!

- Älä seiso tämän tuotteen päällä.
- Ei saa käyttää nousuapuvälineenä.

Käyttölämpötila: 10 - 40 °C

Käyttäjän enimmäispaino: 100 kg

## Käyttöikä

Tämän tuotteen odotettavissa oleva käyttöikä on kolme vuotta, kun sitä käytetään tässä oppaassa ilmoitettujen turvaohjeiden, huoltovälien ja käyttötarkoituksen mukaan. Tehokas käyttöikä voi vaihdella sen mukaan, miten usein ja voimakkaasti tuotetta käytetään.

## Turvallisuus



### VAROITUS Loukkaantumisvaara!

- Älä käytä viallista tuotetta.

## Toimituskokonaisuus

- Fig. 1.

## Asennus



### VAROITUS Juuttumisvaara!

- Ole varovainen kokoamisen aikana.

1. Taita jalkaosaa (A) ulos molemmilta puolilta. → Kuva 2.
2. Taita istuinlevy (B) ylös. → Kuva 2.
3. Aseta istuinlevyn ristituki (B) jalkaosan silmukoihin molemmilla puolilla. → Kuva 3.
4. Taita kieleke (A) alas molemmilla puolilla niin, että istuinlevy ei voi enää liikkua ylöspäin. → Kuva 3.
5. Säädä jalkaosan korkeutta. → Kuva 4.



### VAROITUS Risk of overturning

- Ensure that all feet are set to the same height.

Laite puretaan osiin tekemällä kokoamistoimet päinvastaisessa järjestyksessä.

## Huolto ja määräaikaistarkastus

Yllä mainittuja puhdistus- ja turvallisuusohjeita noudatettaessa ei tuotetta tarvitse huoltaa.

- Tarkista tuote säännöllisesti vaurioiden varalta ja varmista, että se on koottu tukevasti.

## Puhdistaminen ja desinfiointi

Tuote voidaan puhdistaa ja desinfioida kaupallisesti saatavilla puhdistusaineilla.

- Desinfioi tuote pyyhkimällä kaikki helppopääsyiset pinnat desinfiointiaineella (tuotteen kokoamisen jälkeen, mikäli mahdollista).



### TÄRKEÄÄ

Kaikkien käytettyjen puhdistusaineiden ja desinfiointiaineiden täytyy olla tehokkaita, yhteensopivia toistensa kanssa ja niiden täytyy suojata materiaaleja, joita niillä puhdistetaan. Jos haluat tietoja kontaktiajasta ja pitoisuudesta, katso Verbund für Angewandte Hygiene e.V.:n (hygieniayhdistyksen, [www.vah-online.de](http://www.vah-online.de)) sekä Deutsche Vereinigung zur Bekämpfung der Viruskrankheiten e.V.:n (Saksan virussairauksien torjuntayhdistyksen, [www.dvv-ev.de](http://www.dvv-ev.de)) julkaisemaa desinfiointiaineiden luetteloa.

- Puhdista käsin.
- Älä käytä mitään voimakkaita (pH-arvo alle 4,5 tai yli 8,5) tai hankaavia aineita.
- Puhdistuslämpötila maks. 85 °C 3 minuutin ajan.
- Kun puhdistetaan kehystä ilman istuinta, on varmistettava, että kiinnitysreiät on peitetty.

## Jatkuva käyttö

Tuote on tarkoitettu jatkuvaan käyttöön. Käyttömäärät riippuvat tuotteen käyttötiheydestä ja käyttötavasta. Ennen kuin käytät tuotetta uudelleen, puhdista ja desinfioi se perusteellisesti, tarkista turvatoiminnot ja säädä ne tarvittaessa uudelleen.

## Jätehuolto

Vanhojen laitteiden ja pakkausten jätehuolto ja uudelleen käsittely tulee olla lainmukaisten määräysten mukaista.

## Takuu

Annamme valmistajan takuun tuotteelle yleisten liiketoimintaehtojemme mukaisesti. Takuureklamaatioita voidaan esittää vain asianomaisen jälleenmyyjän kautta.

## Rett bruk

**NO**

Produktet må kun brukes som hjelp under dusjing, og er kun utformet for bruk på badetrom. Det er ikke tillatt å benytte den til andre formål.



### ADVARSEL Fare for å falle!

- Ikke stå på dette produktet.
- Må ikke brukes som påstigningshjelp.

Driftstemperatur: 10 - 40 °C

Maks. brukervekt: 100 kg

## Livslengde

Forventet levetid for dette produktet er tre år når det brukes i samsvar med instruksjonene i denne brukerveiledningen om sikkerhet, vedlikehold og bruksområde. Den faktiske levetiden varierer etter brukshyppighet og -intensitet.

## Sikkerhet



### ADVARSEL Fare for at komme til skade!

- Må ikke brukes når den er defekt.

## Leveringsomfang

- Fig. 1.

## Montering



### FORSIKTIG Fare for å komme i klem!

- Vær forsiktig under montering.

1. Fold ut føttene **A** på begge sider, → fig 2.
2. Fold opp seteplaten **B**, → fig 2.
3. Fest tverrstaget **B** til seteplaten i øyene på føttene på begge sider, → fig 3.
4. Fold ned klaffen **A** på begge sider, slik at seteplaten ikke lenger kan beveges oppover, → fig 3.
5. Juster høyden til føttene, → fig 4.



### ADVARSEL Tippfare

- Kontroller at alle føttene justeres til samme høyde.

Enheden demonteres ved å utføre monteringsstrinnene i omvendt rekkefølge.

## Vedlikehold og regelmessig ettersyn

Hvis man overholder rådene over ang. rengjøring og sikkerhet, er produktet vedlikeholdsfritt.

- Se over produktet med jevne mellomrom for å sjekke om det er skadet og kontrollere at det ordentlig monteres.

## Rengjøring og desinfeksjon

Produktet kan rengjøres og desinfiseres ved hjelp av rengjøringsmidler som er i vanlig salg.

- Desinfiser produktet ved å tørke av alle tilgjengelige overflater med desinfiserende middel (etter at produktet er demontert, hvis det er mulig).



### VIKTIG

Alle rengjørings- og desinfeksjonsmidler som brukes, må være effektive og kunne brukes sammen, og de må beskytte materialene de brukes som rengjørings- og desinfeksjonsmidler for. Når det gjelder kontakttid og konsentrasjon kan du se listen over desinfeksjonsmidler som er utgitt av Statens legemiddelverk ([www.legemiddelverket.no](http://www.legemiddelverket.no); [www.legemiddelverket.no/upload/31786/Desinfeksjonsmidelliste.pdf](http://www.legemiddelverket.no/upload/31786/Desinfeksjonsmidelliste.pdf)).

- Rengjør for hånd.
- Bruk aldri sterkt aggressive midler (pH-verdi under 4,5 eller over 8,5) eller skurende midler.
- Rengjøringstemperatur maks. 85 °C i 3 minutter.
- Når du skal rengjøre rammen uten setet, må du passe på å dekke til monteringshullene.

## Gjenbruk

Produktet er egnet til gjenanvendelse. Antallet af gjenanvendelser afhænger af, hvor tit og måden produktet benyttes på. Rengør produktet hygiejnisk før gjenanvendelsen, kontrollér produktets teknisk-funktionelle sikkerhed, og genetablér den evt.

## Deponering

Deponering og resirkulering av gamle apparater og emballasje må skje i overensstemmelse med gjeldende lovmessige bestemmelser.

## Garanti

Vi gir en produsentgaranti for produktet i samsvar med de generelle forretningsvilkårene. Garantikrav kan bare fremsettes via den aktuelle spesialforhandleren.

## Korrekt användning

**SV**

Den här produkten är endast avsedd att användas i badrummet, som ett hjälpmedel i duschen. Den får inte användas för andra ändamål.



### VARNING Risk att ramla!

- Stå inte på produkten.
- Får inte användas som uppresnings-/överflyttningshjälpmedel.

Drifttemperatur: 10 - 40 °C

Maximal vikt för användare: 100 kg

## Livslängd

Produktens förväntade livslängd är tre år när den används i enlighet med säkerhetsinstruktioner, underhållsintervallen och avsedd användning som anges i den här bruksanvisningen. Den faktiska livslängden kan variera beroende på hur mycket och intensivt produkten används.

## Säkerhet



### VARNING Risk för skada!

- Använd inte produkten om den är trasig.

## Innehåll vid leverans

- Fig. 1.

## Montering



### FÖRSIKTIG Klämrisk!

- Var försiktig vid montering.

1. Fäll ut fötterna **A** på båda sidor, → bild 2.
2. Fäll upp sittplattan **B**, → bild 2.
3. Placera sittplattans tvärlä **B** i fötternas öglor på båda sidor, → bild 3.
4. Fäll ner fliken **A** på båda sidor så att sittplattan inte kan röra sig uppåt, → bild 3.
5. Justera höjden på fötterna, → bild 4.



### VARNING Risk för att du välter

- Kontrollera att alla fötter är inställda på samma höjd.

Enheden tas isär på samma sätt som den monterats, fast i omvänt ordning.

## Underhåll och regelbunden kontroll

Om ovanstående rengörings- och säkerhetsanvisningar beaktas är produkten underhållsfri.

- Kontrollera produkten regelbundet beträffande skador och för att säkerställa att den är monterad på ett säkert sätt.

## Rengöring och desinfektion

Produkten kan rengöras och desinficeras med vanliga rengöringsmedel.

- Desinficera produkten genom att torka av alla åtkomliga ytor med desinfektionsmedlet (efter att produkten har monterats isär, om möjligt).



### VIKTIG

Alla rengöringsmedel och desinfektionsmedel som används måste vara effektiva, kompatibla med varandra och måste skydda de material de är avsedda att rengöra. För information om kontakttid och koncentration, se listan på desinfektionsmedel som har getts ut av Verbund für Angewandte Hygiene e.V. (tysk organisation för tillämpad hygien, [www.vah-online.de](http://www.vah-online.de)) och Deutsche Vereinigung zur Bekämpfung der Viruskrankheiten e.V. (tysk organisation för kamp mot virusjukdomar, [www.dvv-ev.de](http://www.dvv-ev.de)).

- Rengör för hand.
- Använd inte aggressiva (pH-värde under 4,5 eller över 8,5) eller repande rengöringsmedel.
- Rengöringstemperatur max. 85 °C under 3 minuter.
- Se till att monteringshålen är övertäckta när du rengör ramen utan sitsen.

## Återinsättning

Produkten är avsedd för återinsättning. Det maximala antalet återinsättningar beror på hur produkten används och hur ofta den används. Innan produkten återinsätts ska den genomgå en hygienisk rengöring, den tekniska och funktionella säkerheten ska kontrolleras och eventuella brister ska åtgärdas.

## Återvinning

Uttjanta produkter och emballage ska omhändertas enligt gällande lagar och bestämmelser.

## Garanti

Vi ger en tillverkargaranti för produkten i enlighet med våra allmänna affärsvillkor. Garantianspråk kan endast göras genom en auktoriserad återförsäljare.

## Utilização conforme as disposições

Este produto é indicado exclusivamente como ajuda técnica para o duche e para utilização na casa de banho. Qualquer outra utilização não é permitida.



### ADVERTÊNCIA Perigo de queda!

- ▶ Não se coloque de pé em cima deste produto.
- ▶ Não utilizar como ajuda para subir.

Temperatura máxima para utilização: 10 - 40 °C

Peso máximo do utilizador: 100 kg

### Tempo de vida estimado

A vida útil prevista deste produto é de três anos, quando o mesmo é utilizado em conformidade com as instruções de segurança, intervalos de manutenção e utilização prevista indicados neste manual. A vida útil efectiva pode variar de acordo com a frequência e intensidade de utilização.

### Segurança



### ADVERTÊNCIA Risco de ferimentos!

- ▶ Não utilizar se estiver danificado.

### Volume de entrega

- ▶ Fig. 1.

### Montagem



### ATENÇÃO Risco de entalamento!

- ▶ Tenha cuidado durante a montagem.

1. Dobre os pés para fora (A) dos dois lados, → Fig 2.
2. Dobre a placa do assento (B) para cima, → Fig 2.
3. Encaixe o suporte cruzado (B) da placa do assento nas ilhós dos pés de ambos os lados, → Fig 3.
4. Dobre a presilha para baixo (A) de ambos os lados de forma que a placa do assento fique impossibilitada de se mover para cima, → Fig 3.
5. Ajuste a altura dos pés, → Fig 4.



### ADVERTÊNCIA Risco de capotagem

- ▶ Assegure que todos os pés estão ajustados à mesma altura.

O dispositivo é desmontado pelo processo inverso ao da montagem.

### Manutenção e inspeção periódica

Se cumprir as indicações de limpeza e de segurança referidas em cima, o produto não necessita de manutenção.

- ▶ Verifique o produto regularmente, procurando sinais de danificação e assegurando que está montado de forma segura.

### Limpeza e desinfecção

O produto pode ser limpo e desinfectado utilizando detergentes disponíveis comercialmente.

- ▶ Desinfecte o produto limpando com desinfetante todas as superfícies de acesso comum (se possível, desmontando primeiro o produto).



### ! IMPORTANTE

Todos os produtos de limpeza e desinfetantes utilizados devem ser eficazes, compatíveis entre si e passíveis de proteger os materiais aos quais são aplicados para limpeza. Para informações sobre o tempo de contacto e a concentração, consulte a lista de desinfetantes emitida pela Verbund für Angewandte Hygiene e.V. ( – Associação para Higiene Aplicada, [www.vah-online.de](http://www.vah-online.de)) e pela Deutsche Vereinigung zur Bekämpfung der Viruskrankheiten e.V. ( – Associação Alemã para o Combate às Doenças Virais, [www.dvv-ev.de](http://www.dvv-ev.de)).

- ▶ Limpeza à mão.
- ▶ Não utilize produtos de limpeza agressivos (pH inferior a 4,5 ou superior a 8,5) nem abrasivos.
- ▶ Temperatura máx. de limpeza 85 °C durante 3 minutos.
- ▶ Quando limpar o chassis sem o assento, certifique-se de que os orifícios de suporte estão cobertos.

### Reutilização

O produto é indicado para a reutilização. A quantidade de reutilizações depende da frequência da utilização e do modo de utilização do produto. Antes da reutilização o produto deve ser limpo de modo higiénico, e também se deve verificar a segurança técnica funcional e, caso necessário, repor.

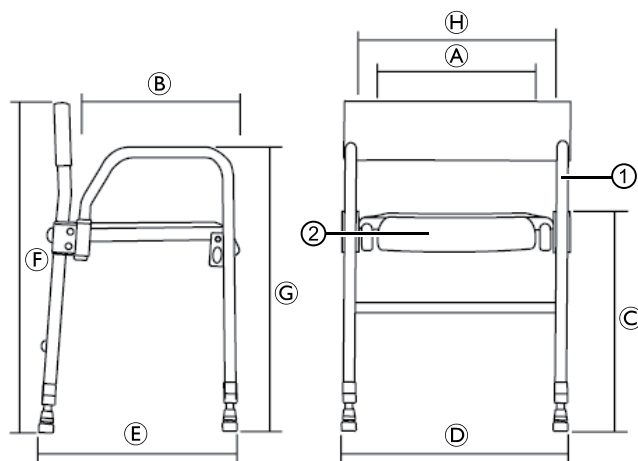
## Eliminação

A eliminação e a reciclagem de aparelhos antigos e embalagens tem de ser realizada de acordo com as condições legais em vigor.

## Garantia

Facultamos uma garantia de fabrico para o produto, em conformidade com os nossos Termos e Condições Gerais de Compra. As reclamações de garantia só podem ser realizadas através do revendedor relevante da especialidade.

## Technical data



<b>Order numbers</b>	<i>Aquatec® Galaxy</i>
Shower stool with backrest and armrests, with hygiene recess	1470805
Shower stool with backrest and armrests, without hygiene recess	1470806
<b>Measurements</b>	
(A)	400 mm
(B)	345 mm
(C)	470 - 620 mm
(D)	580 mm
(E)	460 mm
(F)	840 - 990 mm
(G)	630 - 780 mm
(H)	510 mm
Width, hygiene recess	130 mm
Depth, hygiene recess	140 mm
Graduation, height adjustment	25 mm
<b>Weights</b>	
Product weight	7.5 kg
Max. User Weight	100 kg
Color	White
<b>Materials</b>	
①	Aluminium, corrosion-free
②	PP

- EN:** *Complies with Directive 93/42/EEC concerning medical devices.  
The launch date of this product is stated in the EC declaration of conformity.*
- DE:** *Konform mit Richtlinie 93/42/EWG für Medizinprodukte.  
Der Markteinführungszeitpunkt für dieses Produkt ist in der EG-Konformitätserklärung angegeben.*
- FR:** *Conforme à la directive 93/42/CEE relative aux dispositifs médicaux.  
La date de lancement de ce produit est indiquée dans la déclaration CE de conformité.*
- IT:** *Conforme alla direttiva 93/42/CEE relativa ai prodotti medicali.  
La data di lancio di questo prodotto è indicata nella dichiarazione di conformità CE.*
- ES:** *Cumple con la directiva 93/42/CEE relativa a los productos sanitarios.  
La fecha de lanzamiento de este producto figura en la declaración CE de conformidad.*
- NL:** *Conform richtlijn 93/42/EEG voor medische hulpmiddelen.  
De datum waarop dit product op de markt wordt gebracht, staat vermeld in de EG-verklaring van overeenstemming.*
- DA:** *Overholder direktiv 93/42/EØF om medicinske produkter.  
Lanceringsdatoen for dette produkt fremgår af EF-overensstemmelseserklæringen.*
- FI:** *Tämä tuote on lääkinnällisistä laitteista annetun direktiivin 93/42/EY mukainen.  
Tämän tuotteen julkaisupäivämäärä on mainittu EY-vaatimustenmukaisuusvakuutuksessa.*
- NO:** *Overholder retningslinjerne i 93/42/EEC om medisinsk utstyr.  
Lanseringsdatoen for dette produktet er oppgitt i EU-samsvarserklæringen.*
- SV:** *Uppfyller direktiv 93/42/EEG om medicintekniska produkter.  
Lanseringsdatum för den här produkten anges i EG-försäkran om överensstämmelse.*
- PT:** *Em conformidade com a directiva 93/42/CEE do Conselho relativa aos dispositivos médicos.  
A data de lançamento deste produto é indicada na declaração CE de conformidade.*

## Invacare® Distributors

### Belgium & Luxemburg:

Invacare nv, Autobaan 22,  
B-8210 Loppem  
Tel: (32) (0)50 83 10 10  
Fax: (32) (0)50 83 10 11  
belgium@invacare.com / www.invacare.be

### Deutschland:

Invacare GmbH, Alemannenstrasse 10,  
D-88316 Isny  
Tel: (49) (0)75 62 7 00 0  
Fax: (49) (0)75 62 7 00 66  
kontakt@invacare.com / www.invacare.de

### Österreich:

Invacare Austria GmbH, Herzog Odilostrasse 101,  
A-5310 Mondsee  
Tel: (43) 6232 5535 0  
Fax: (43) 6232 5535 4  
info-austria@invacare.com / www.invacare.at

### Schweiz:

Invacare AG, Benkenstrasse 260,  
CH-4108 Witterswil  
Tel: (41) (0)61 487 70 80  
Fax: (41) (0)61 487 70 81  
switzerland@invacare.com / www.invacare.ch

### Italia:

Invacare Mecc San s.r.l., Via dei Pini 62,  
I-36016 Thiene  
Tel: (39) 0445 38 00 59  
Fax: (39) 0445 38 00 34  
italia@invacare.com / www.invacare.it

### Nederland:

Invacare BV, Celsiusstraat 46,  
NL-6716 BZ Ede  
Tel: (31) (0)318 695 757  
Fax: (31) (0)318 695 758  
nederland@invacare.com / www.invacare.nl

### Ireland:

Invacare Ireland Ltd, Unit 5 Seatown Business Campus,  
Seatown Road, Swords, County Dublin - Ireland  
Tel: (353) 1 810 7084  
Fax: (353) 1 810 7085  
ireland@invacare.com / www.invacare.ie

### United Kingdom:

Invacare Limited, Pencoed Technology Park, Pencoed,  
Bridgend CF35 5AQ  
Tel: (44) (0)1656 776200  
Fax: (44) (0)1656 776201  
UK@invacare.com / www.invacare.co.uk

### España:

Invacare SA, c/Areny s/n, Polígon Industrial de Celrà,  
E-17460 Celrà (Girona)  
Tel: (34) (0)972 49 32 00  
Fax: (34) (0)972 49 32 20  
contactsp@invacare.com / www.invacare.es

### France:

Invacare Poirier SAS, Route de St Roch,  
F-37230 Fondettes  
Tel: (33) (0)2 47 62 64 66  
Fax: (33) (0)2 47 42 12 24  
contactcfr@invacare.com / www.invacare.fr

### Denmark:

Invacare A/S, Sdr. Ringvej 37,  
DK-2605 Brøndby  
Tel: (45) (0)36 90 00 00  
Fax: (45) (0)36 90 00 01  
denmark@invacare.com / www.invacare.dk

### Norge:

Invacare AS, Grensesvingen 9, Postboks 6230,  
Etterstad, N-0603 Oslo  
Tel: (47) (0)22 57 95 00  
Fax: (47) (0)22 57 95 01  
norway@invacare.com / www.invacare.no  
island@invacare.com

### Sverige:

Invacare AB, Fagerstagatan 9,  
S-163 91 Spånga  
Tel: (46) (0)8 761 70 90  
Fax: (46) (0)8 761 81 08  
sweden@invacare.com / www.invacare.se

### Suomi:

Algol-Trehab Oy  
Karapellontie 6, 02610 Espoo  
Puhelin 09 50991  
Faksi 09 5099490  
Sähköposti info.algoltrehab.fi@algol.fi  
Internet www.algoltrehab.fi

### Portugal:

Invacare Lda, Rua Estrada Velha, 949,  
P-4465-784 Leça do Balio  
Tel: (351) (0)225 1059 46/47  
Fax: (351) (0)225 1057 39  
portugal@invacare.com / www.invacare.pt

### Canada:

INVACARE® CANADA INC., 570 Matheson Blvd. E., Unit  
8, CDN Mississauga, On. L4Z4G4  
Tel. 0905 8908300  
Fax. 0905 8905244  
www.invacare.ca



AQUATEC Operations GmbH  
Alemannenstraße 10, D-88316 Isny  
Tel: (49) (0)75 62 7 00 0  
Fax: (49) (0)75 62 7 00 66  
kontakt@invacare.com / www.invacare.de

**AQUATEC®**

