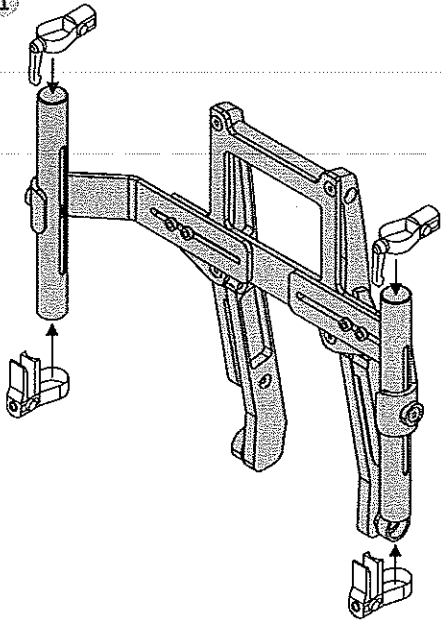


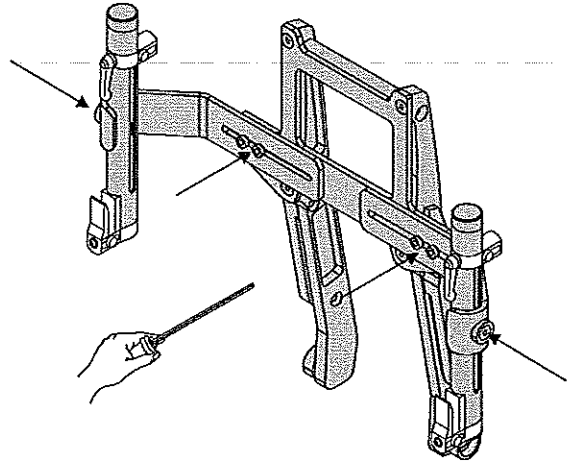
Montagebeispiel: Rückenlehne
Mounting example: backrest

①

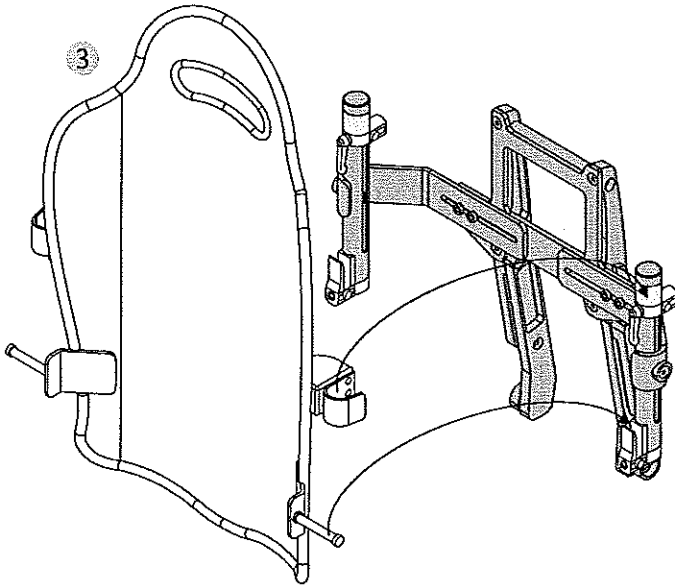


②

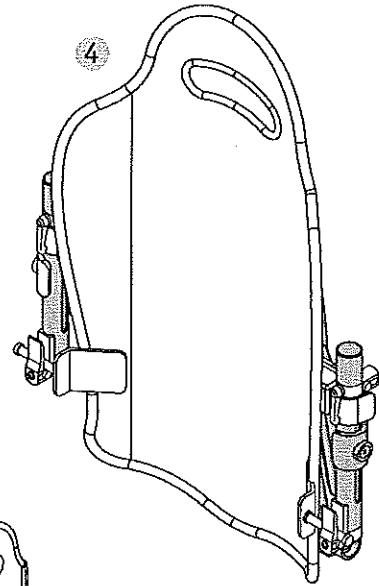
Justierpunkte zur Anpassung von Fremdprodukten
Adjustment points for the adaption of external products



③



④



⑤

